



HIGH PRESSURE VALVES

Our unending mission to win customer trust
It all starts with a commitment to safety

||| HAMAI KOREA

신뢰로의 끝없는 도전 모든 것은 안전성 추구로부터 시작된다

안전성이란 “사람이 호흡하는 것”을 일상에서
의식하지 않는 것과 같이 여겨야 한다고
하마이는 생각하고 있습니다.

결국 안전이란 눈에 띄지 않는 것입니다.

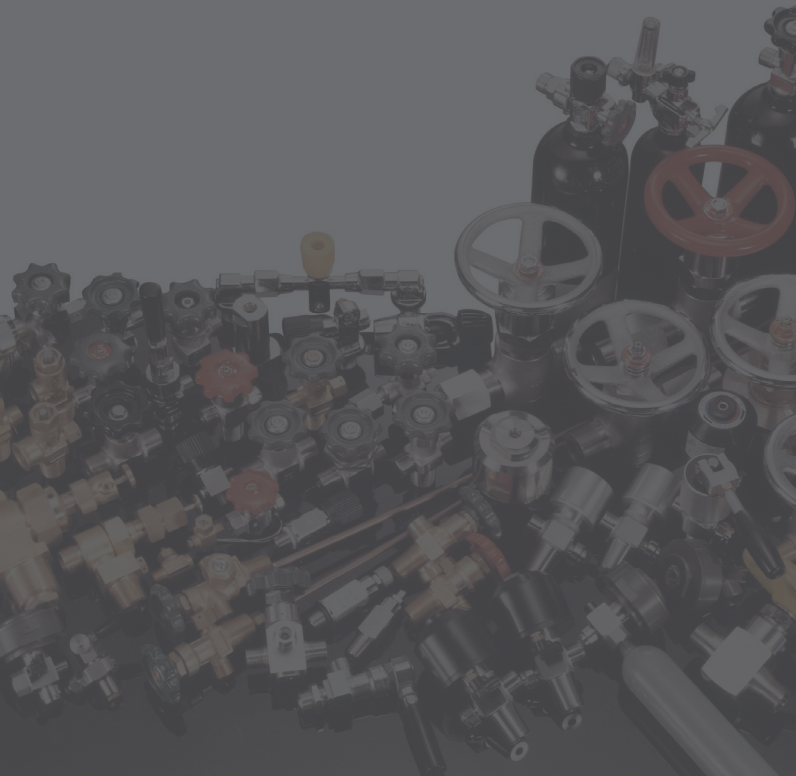
이러한 기본 이념과

오랜 시간 배양한 높은 기술에 의한 제품제작이
사용하시는 모든 분에게 높은 평가를 얻고
있다고 자부하고

우리 하마이는 앞으로 더욱더

높은 정도와 높은 안정성을 추구해서

더욱더 연구·개발의 노력을 계속할 것입니다.





하마이코리아본사 (본사·공장)

부산광역시 강서구 미음산단1로 15번길, 114



ISO 9001 인증취득
ISO 14001 인증취득

- KGS인증공장
- 중국인민공화국특종설비제조 인증 취득

하마이본사 (영업본부·관리본부)

도쿄도 시나가와구 니시고탄다 7-7-7 2F



후츄공장 (고압 가스용 밸브 생산공장)

도쿄도 후류시 니시하라초 1-3



고압 가스 용기용 밸브, 설비용 밸브 및 각 제품에
부속되는 기기의 설계 및 제조

- 「일본 정부 인증 시험자」인증 공장
- 일본 소방설비 안전 센터 인증 제품 제조공장

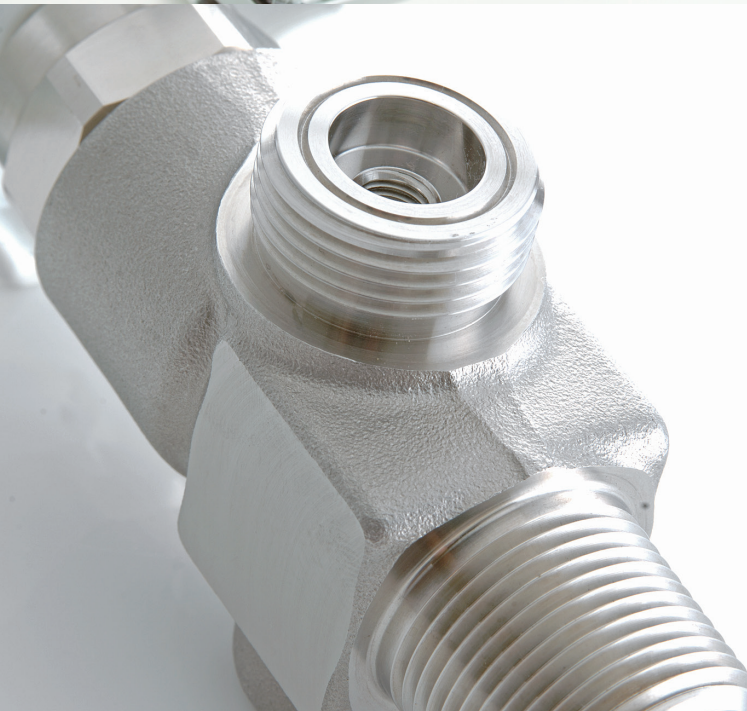
오오타키공장 (볼 밸브, LP가스용 밸브 생산 공장)

치바켄 이스미군 오오타키초 요코야마 880



용기용 밸브, 배관용 밸브, 안전장치 및 각 제품의
관련 부품의 설계, 제조

- 「일본 정부 인증 시험자」인증공장



다양한 분야에서 활약하는 하마이 고압 가스 밸브

일반 고압 가스용 용기 밸브



산소, 질소, 헬륨 등에 대표되는 범용성 높은 가스에 사용하는 밸브입니다. 여러 가지 용도에 대응 가능한 라인업을 갖추고 있습니다. 또 코스트 퍼포먼스에도 뛰어나, 품질, 가격 양면에서 높은 평가를 받고 있습니다. 구조는 백시트 타입으로 되어 있으며 취급도 간단합니다. 메인テナンス에 필요한 부품류도 신속한 대응으로 공급 가능합니다. 혼합 가스에도 대응하고 있으므로, 꼭 상담해 주십시오.

고순도 가스용 용기 밸브



일반 고압가스에서 고순도 가스로 불리는 고순도 질소, 고순도 산소나 반도체용 특수 가스로 불리는 모노실란, 액화 암모니아 등 취급에 상당한 주의를 필요로 하는 가스에 사용하는 밸브입니다. 가스에 대응하는 본체 재질로 황동, 스테인리스, 하스텔로이 등이 있으며, 더욱이 구조는 백시트 타입, 다이어프램 타입 등 다방면에 걸칩니다. 하마이의 고순도 가스용 밸브는 가공, 조립도 포함하여 최신설비로 엄격한 검사를 통과한 퀄리티 높은 제품이므로 안심하고 사용하실 수 있습니다.

자동차용 용기 밸브



자동차용 에너지인 가솔린을 대신하는 것으로서 천연가스, 전기, 연료전지 등 새로운 시도를 한 하이브리드 자동차나 전기 자동차, 압축천연가스(CNG)자동차 등의 실용화가 시작되고 있습니다. 하마이는 [자연과의 공생]을 회사의 테마로 하여 압축천연가스(CNG)의 안전변이나 연료전지차(에코카)용 수소 밸브 개발에 임하고 있습니다. 차세대에 대응하는 안전하고 신뢰할 수 있는 밸브 공급을 테마로 날마다 활동하고 있습니다.

소화기, 소화장치용 용기 밸브



이산화탄소 소화기, 할로겐화물 소화설비, 질소가스 소화설비 등에 대응하는 밸브입니다. 일본 소방설비 안전 센터 인증품 제조공장에 인증되어 있으므로 소화설비에 관한 여러 가지 밸브의 공급이 가능합니다. 가격대에 비하여 성능 면에서도 뛰어나며 또한 부품의 공급도 실시하고 있습니다.

55LMT

METAL TOUCH VALVE

내구성이 뛰어난
메탈터치식 다이어프램



FS-55LMT

55LMT 시리즈

가스명	품명	비고
압축가스 전반 액화가스 전반	FS-55LMT/SUS-55LMT	

가스에 따라서는 그 성능 때문에 수지에 의한 기밀이 적합하지 않은 것이 있고, 그때 효과를 발휘하는 메탈씰 사양의 밸브입니다.

【사양】	최고 사용 압력	14.7~20.0MPa
	사용 온도 범위	-20 ~ +65℃
	Cv값	0.3~
	리크량 [Pa·m/sec]	1.0×10 ⁻⁹ 이하

특징 1 메탈씰 방식 이지만 높은 내구성능

종래 메탈씰 밸브는 내구성능이 부족해 안정된 기밀성능을 유지하는 것이 어려웠습니다.

최근 불소가스 등의 수요가 높아지고 메탈씰 밸브를 납품했습니다만 역시 과제는 내구성이었습니다.

하마이는 케랩시트 재질, 형상, 코팅등을 재검토하고 내구성에 우수한 메탈씰밸브의 개발을 성공하고 개폐내구시험에서도 2000회 이상 실적을 얻을 수 있었습니다. 이제품의 탄생으로 메탈씰 밸브의 개념이 바뀐다고 해도 과언이 아닙니다.

특징 2 다이어프램타입이기때문에 높은 기밀성능을 유지

같은 메탈구조라도 니들 밸브는 스프링을 회전시켜 시트내부에 밀려들어가서 가스를 차단합니다.

이방식이면 밸브의 상부까지 가스가 흘러가기때문에 높은 기밀성능을 유지하는 것은 어렵습니다.

하마이 메탈씰밸브는 다이어프램구조 이고 가스를 확실히 차단하기때문에 높은 기밀성능을 유지할 수 있습니다.

또 케랩의 몸통부분에 틈을 설치해 충전시에 퍼지 성능을 향상시켰습니다.

특징 3 용도에 적합한 라인업을 갖추고 있습니다.

55LMT 시리즈는 심플한 SUS-55LMT와 진동등에 강한 FS-55LMT타입이 있습니다만 다이어프램사양에도 같은 케랩을 채용하고 더욱더 씰성능 퍼지 성능을 향상시킨 타입이 있습니다.

또 밸브 상부에 액츄에이터(SOFIC)를 탑재한 자동밸브(PAWK)도 갖추고 있습니다.

수많은 밸브 메이커 중에서도 메탈터치타입에는 하마이가 한발 앞서 리드하고 있다고 자부하고 있습니다.



SUS-55LMT

SOFIC

소형·경량·완만한 자동개방을 할 수 있습니다.

Safety
안전

Oil-Free
오일 프리

Inhibit
제어

Compact
소형·경량



SOFIC(신형 액추에이터)탭재 밸브

가스명	품명	비고
고순도압축가스 액화가스 전반	PAW-55LMRK, EGPA	

핸들식 밸브는 가스의 개방을 수동으로 하기 때문에 「인위적」으로 급격한 가스의 유출을 억제하는 것이 가능합니다.

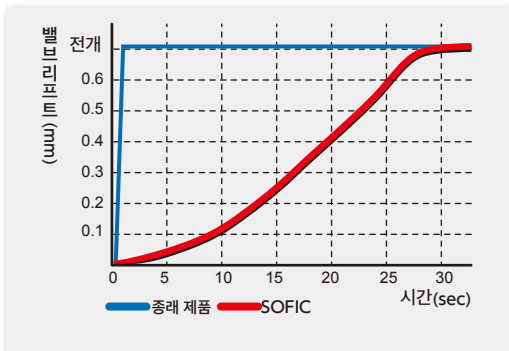
그러나, 자동개폐장치에 관해서는 개방과 함께 일순간 전개상태가 되어 가스에 따라 압축열에 의한 문제가 있었습니다.

당사에서는 인위적인 것과 같은 완만함을 액추에이터에 채용하는 것에 성공하였습니다.

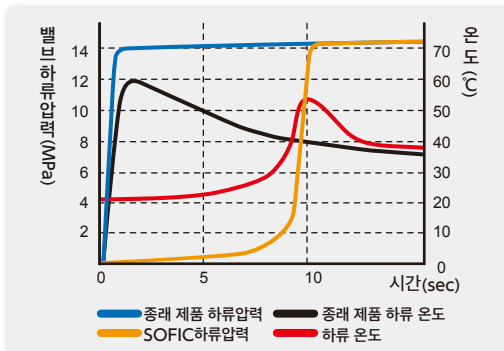
특징 1 슬로우 오픈

천천히 밸브가 열리는 구조를 갖추고 있어 밸브 하류의 압축열에 의한 상승온도를 완화시켜줍니다. 이에 따라 하부 기구의 과부하를 저감할 수 있습니다.

■ 밸브 전개까지의 소요시간



■ 밸브 하류 압력 및 온도



특징 2 소형·경량

자동 개폐부는 종래 제품보다 대폭의 소형화·경량화를 실현하였습니다. 이에 따라 용기의 탈착이 용이합니다. 또, 설치작업도 원활하게 할 수 있습니다.

특징 3 오일프리 구조

SOFIC은 에어 가압으로 밸브를 여는 구조로 되어있습니다.
오일프리 구조이므로 안심하고 사용하실 수 있습니다.

특징 4 보다 높은 추력 기능

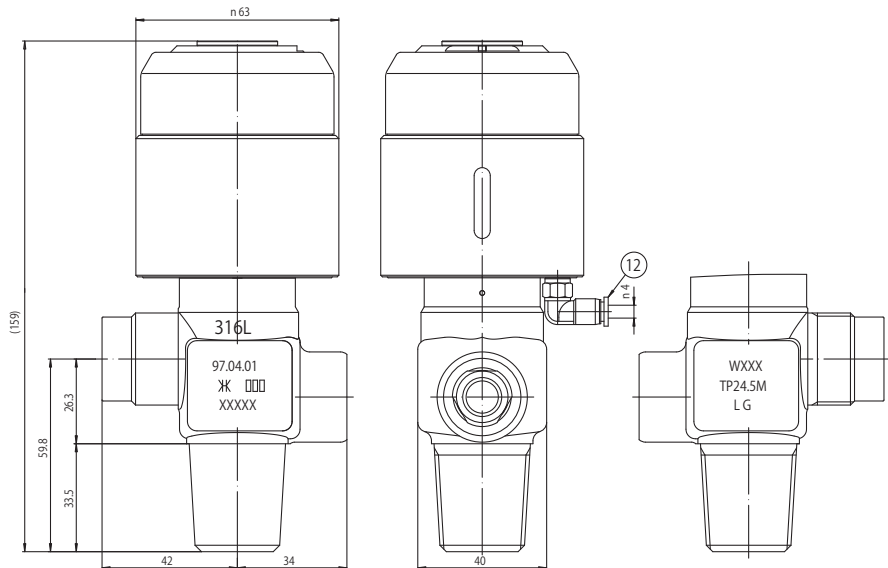
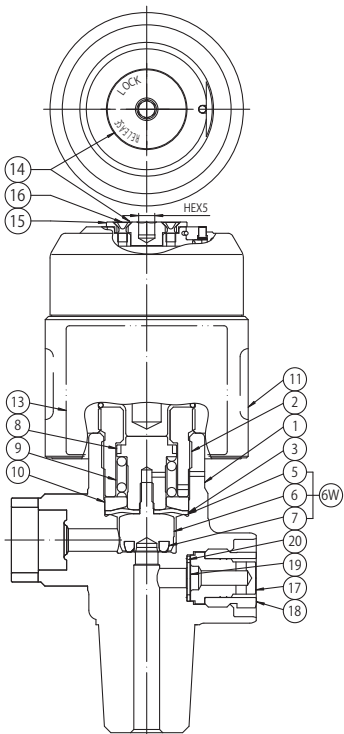
에어 작동방법은 그대로, 보다 높은 추력을 실현하는 타입 개발에 성공하였습니다.
이 기능을 채용하는 것으로 항상 강한 폐지력이 시트에 걸리기 때문에 안정된 밸브 시트 성능을 이끌어 내는 것이 가능합니다.
또한 대유량을 필요로 하는 액화가스 밸브 등에도 효과를 기대할 수 있습니다.

특징 5 슬로우 오픈 기능 제품과 일반 동작 제품의 2종류에서 선택 가능

SOFIC은 사용하는 가스에 따라 타입을 선택할 수 있습니다. 슬로우 오픈 기능이 필요하지 않은 경우는 일반 동작 타입을 추천합니다. 슬로우 오픈 기능 이외는 같은 사양입니다.

EGPA

10	DIAPHRAGM RETAINER	C3604	20	SAFETY PACKING	AgP
9	SPRING	SUS304-WPB	19	RUPTURE DISC	NNCP
8	UPPER STEM	C3604	18	SAFETY PLUG	SUS304
	SEAT DISC	PCTFE	17	SAFETY SLEEVE	C3604
6W	LOWER STEM	SUS316L	16	BOLT	STAINLESS STEEL
	DIAPHRAGM276	ASTM N10276	15	KNOB	A2017 T4
	LOWER STEM ASSY		14	LABEL-2	POLYESTER FILM
3	DIAPHRAGM	SUS304	13	LABEL-1	POLYESTER FILM
2	GLAND NUT	SUS303	12	TUBE CONNECTOR	
1	BODY	ASTM A182 F316L	11	ACTUATOR ASSY	
ITEM	PART NAME	MATERIAL	ITEM	PART NAME	MATERIAL



【사양】

작동 방식	가스압에 따른 피스톤 방식
작동 압력	0.5MPa(압축공기 또는 질소)
사용 온도 범위	+ 5 ~ 40°C(일반 온도 환경)
작동 압력 공급구	Φ6 (Φ4도 선택가능)

EGVN

EGVN 타이드 다이어프램식 밸브

차세대 밸브로서 고순도 가스
부식성 액화가스 등에 최적입니다



EGVN

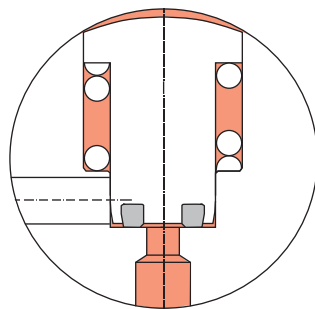
가스명	품명	비고
압축가스 전반 액화가스 전반	EGVN	

밸브 내부 데드 스페이스를 약 60% 삭감에 성공한 밸브입니다.
그로 인하여 퍼지 성능이 향상되고 내식성을 보다 증가시킵니다.
특수 플랫 시트를 채용하고 있으므로 과대 토크에 의한 시트의
변형을 완화합니다.
가스 접촉 부품은 용도에 맞추어 선택 가능합니다.
상세는 문의해 주시기 바랍니다.

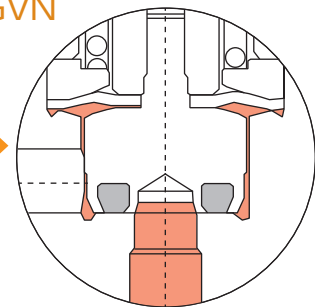
특징 1 데드 스페이스를 약 60% 삭감에 성공

밸브 내부 데드 스페이스를 대폭 삭감하는 것으로 퍼지 특성이 향상됩니다.
부식성이 강한 가스 등에 최적입니다.

■ 일반 다이어프램 밸브



■ EGVN



데드 스페이스를 60% 삭감

특징 2 CV값은 0.60이상을 실현

액화가스에 적합한 대유량 밸브입니다. 물론 압축가스에 대해서도 안심하고 사용하실 수 있습니다.

특징 3 특수 플랫 시트를 채용

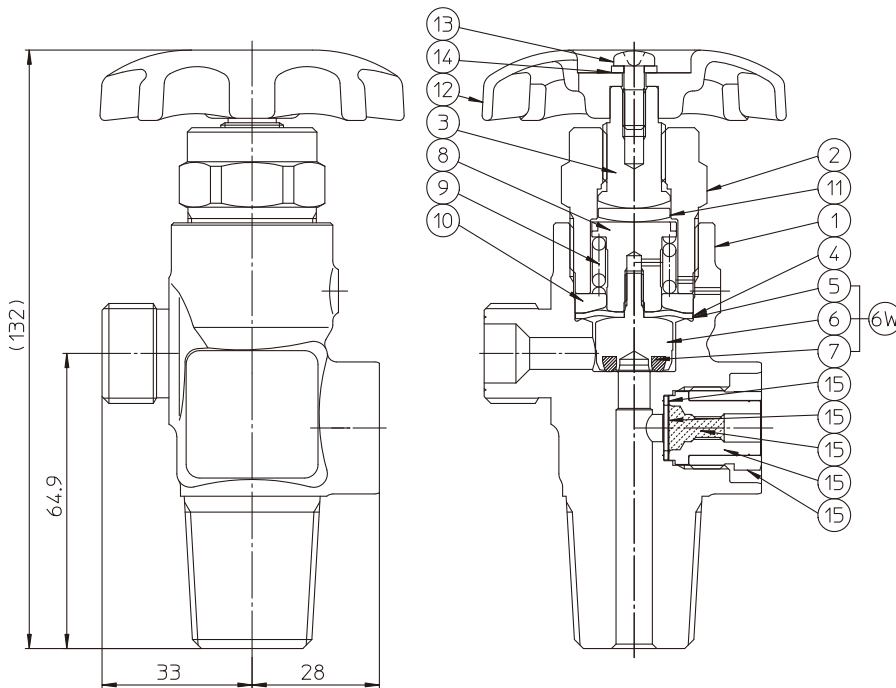
시트 부에 특수 플랫 시트를 채용했습니다.
이에 따라 과대 토크에 의한 시트 변형을 완화합니다.

특징 4 가스 접촉 부품은 용도에 맞추어 선택 가능

EGVN 밸브는 다양한 환경에서 사용할 수 있도록 가스 접촉 부품재질을 선택하는 것이 가능합니다.

VALVE BODY	DIAPHRAM	LOWER STEM	SEAT
ASTM A182 F316L	ASTM NO10276	SUS 316L	PCTFE
			PVDF

※메탈 씰타입도 있습니다. 상세한 내용은 문의 후 상담 부탁드립니다.



	FUSIBLE METAL	
	SAFETY GASKET	FINE SILVER
15	RUPTURE DISC	NNCP
	SAFETY PLUG	SS303
	SAFETY ASSY	
14	WASHER	SWRH
13	SCREW	SWRM
12	HAND WHEEL	ADC12
11	STEM HEAD	SUS304
10	DIAPHRAGM RETAINER	C3604
9	SPRING	SUS304-WPB
	UPPER STEM	C3604
6W	SEAT DISC	PCTFE
	LOWER STEM	SUS316L
	DIAPHRAGM 276	ASTM N10276
	LOWER STEM A'ssy	
4	DIAPHRAGM	SUS304
3	SPINDLE	C3604
2	GLAND NUT	ASTM A182 F304
1	VALVE BODY	ASTM A182 F316L
ITEM	PART NAME	MATERIAL

【사양】	최고 사용 압력	14.7MPa
	사용 온도 범위	-20 ~ +65℃
	Cv값	0.4 ~ 0.6
	리크량 [Pa·m³/sec]	1.0×10 ⁻⁹ 이하



HAMAI KOREA

본사·공장 〒618-260 부산광역시 강서구 미음산단1로 15번길, 114 (구량동27-1)
 TEL.051-316-6516 FAX.051-316-6515